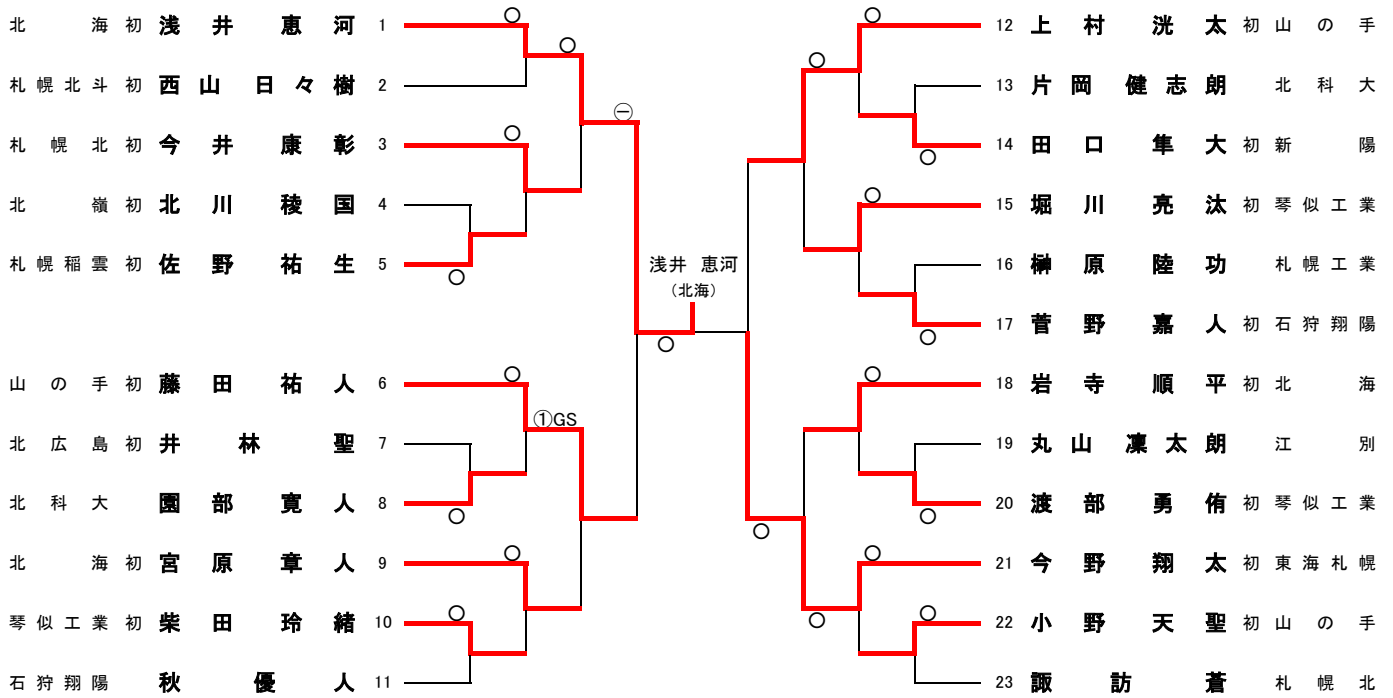


男子個人戦 〈-60kg級〉

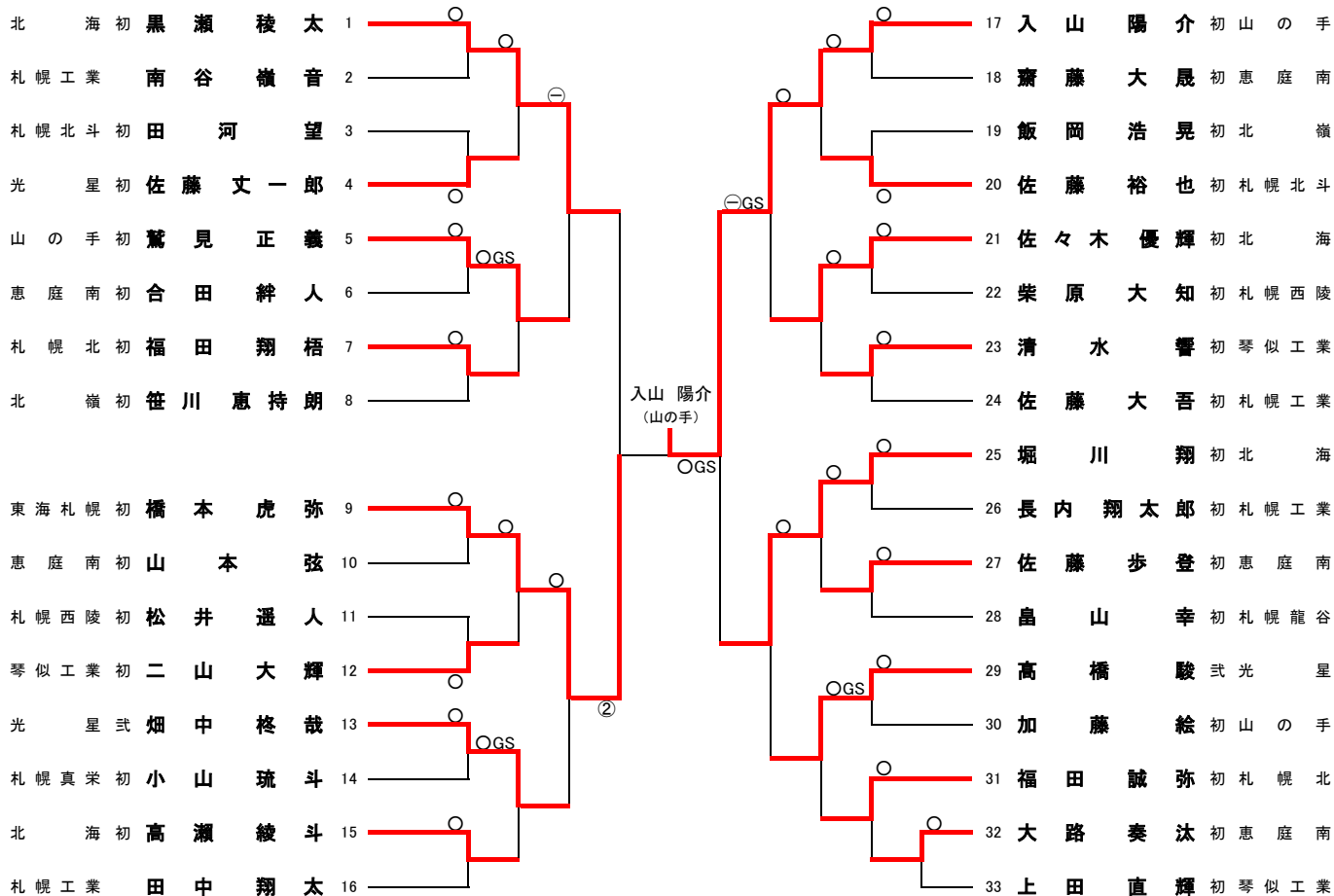


《代表決定戦》

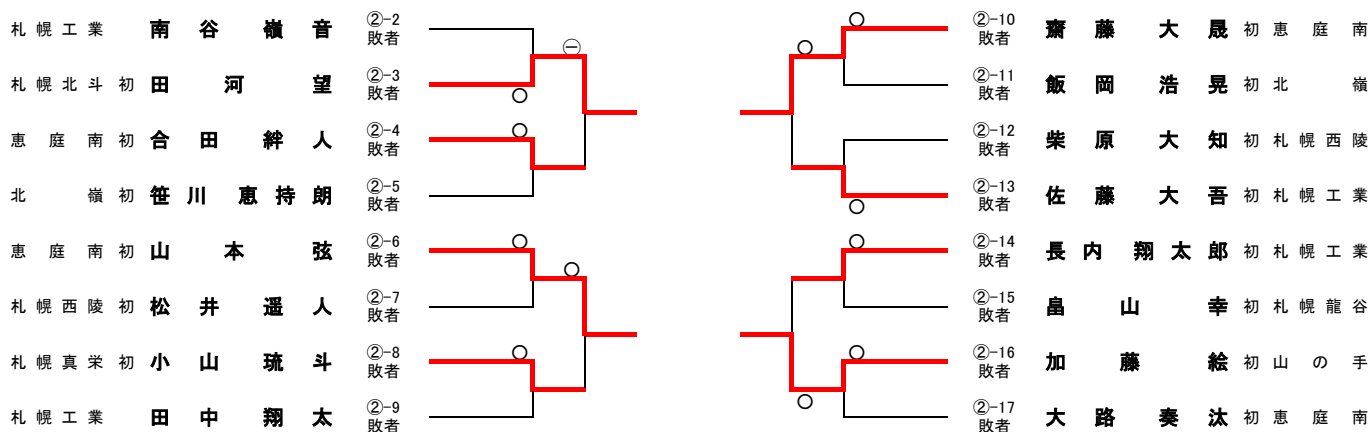


	秋 優人	片岡 健志朗	諏訪 蒼	順位
①-45 敗者 秋 優人 (石狩翔陽)		×	×	3
①-46 敗者 片岡 健志朗 (北科大)	○		○	1
①-47 敗者 諏訪 蒼 (札幌北)	○	×		2

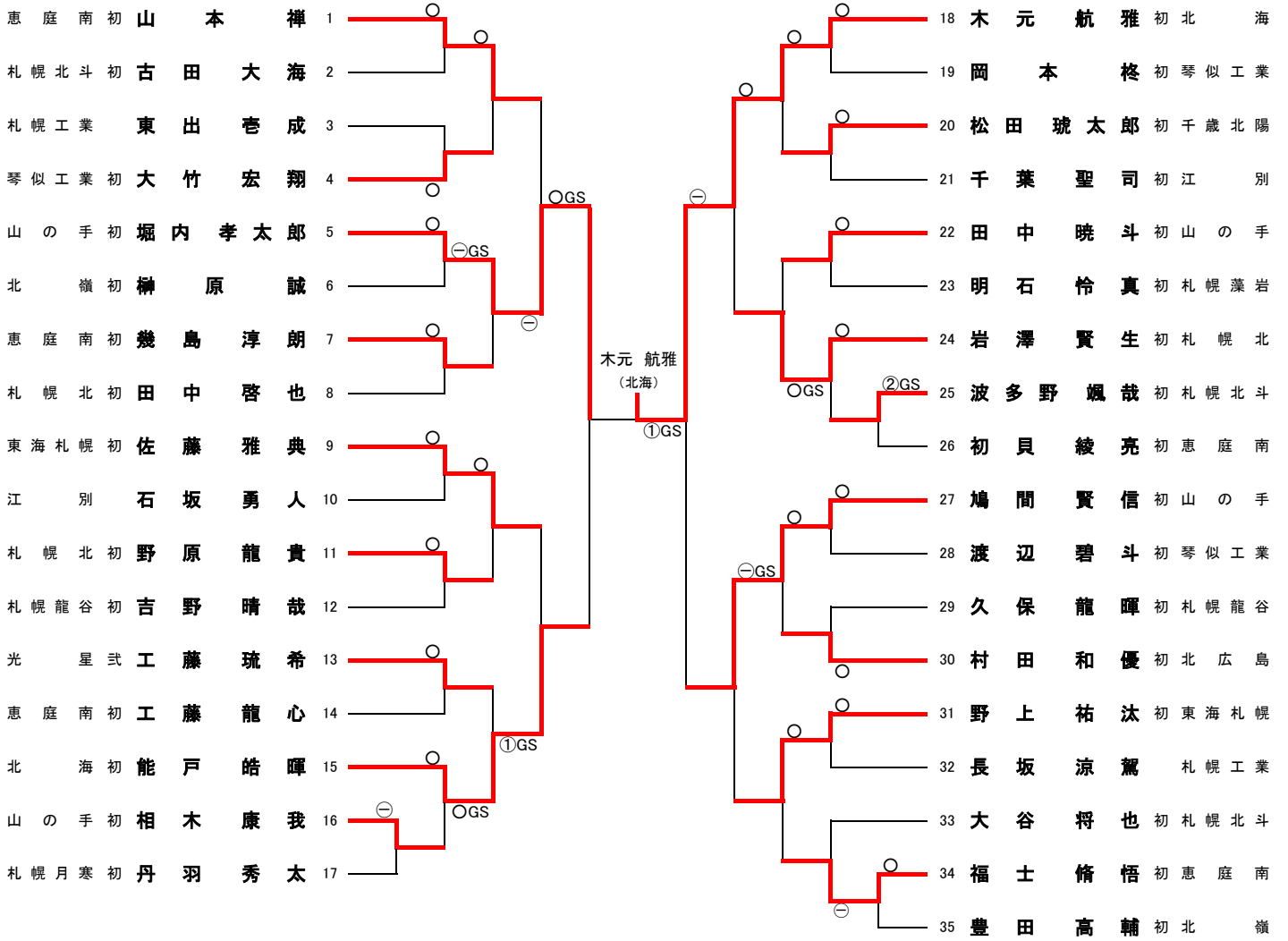
男子個人戦 〈-66kg級〉



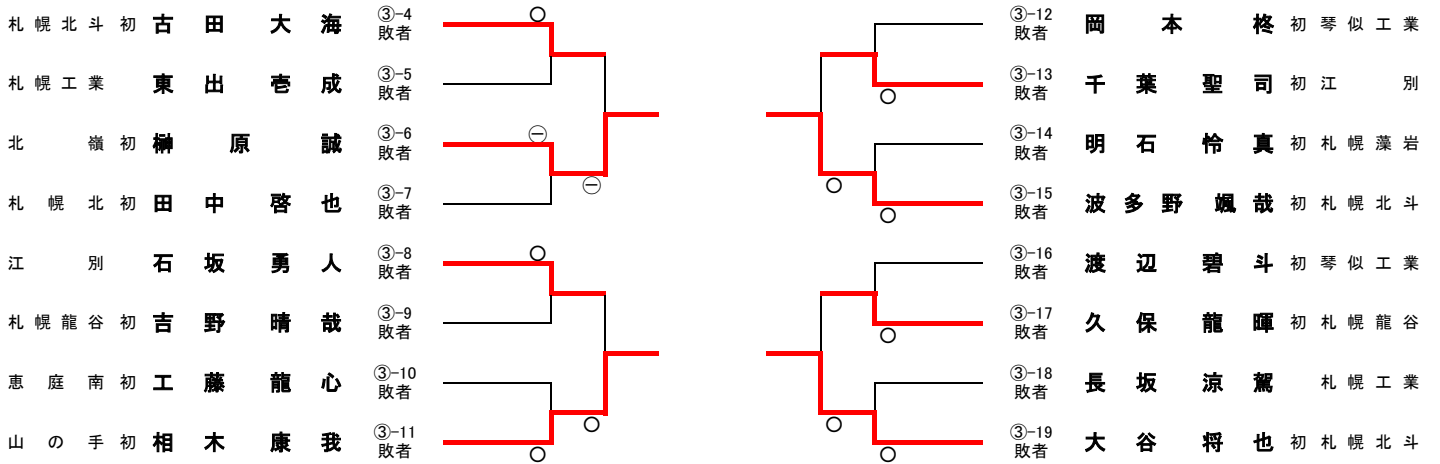
《代表決定戦》



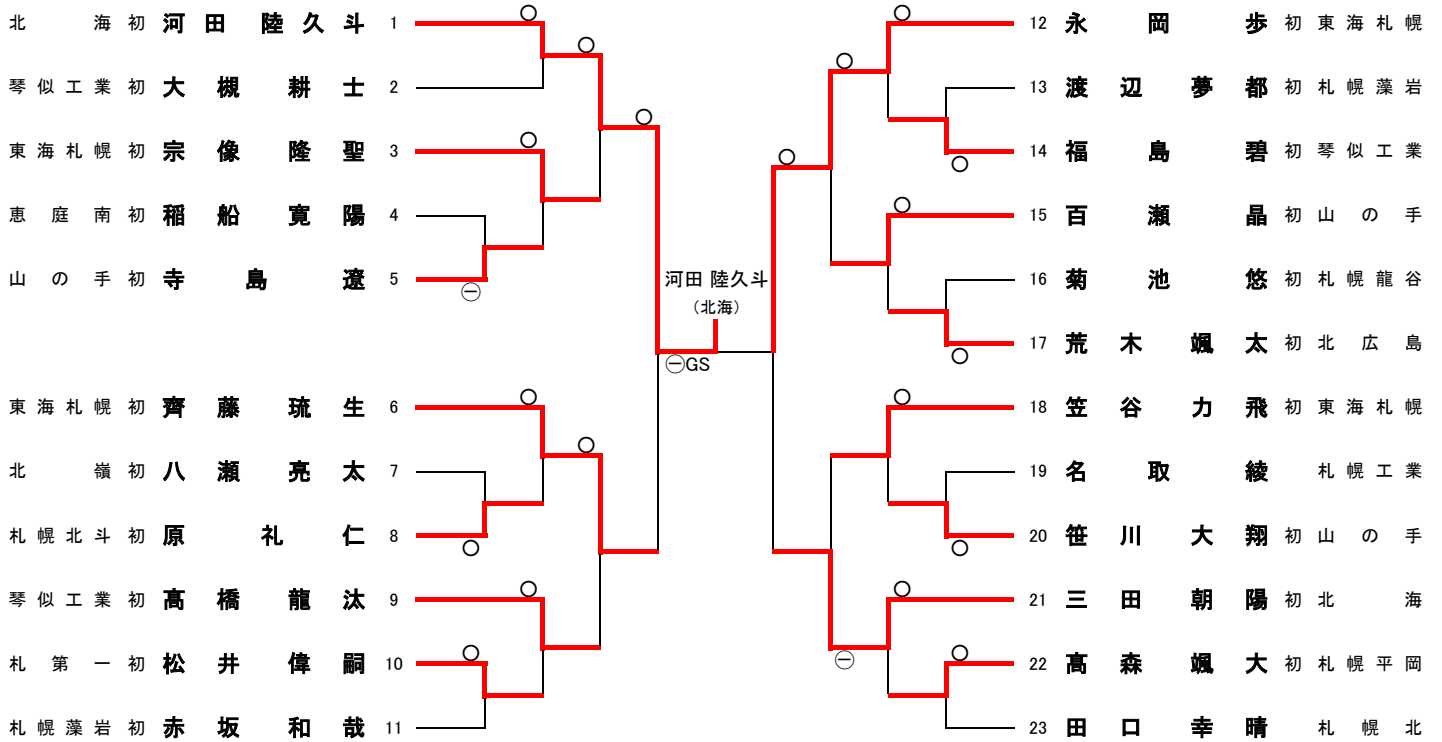
男子個人戦 <-73kg級>



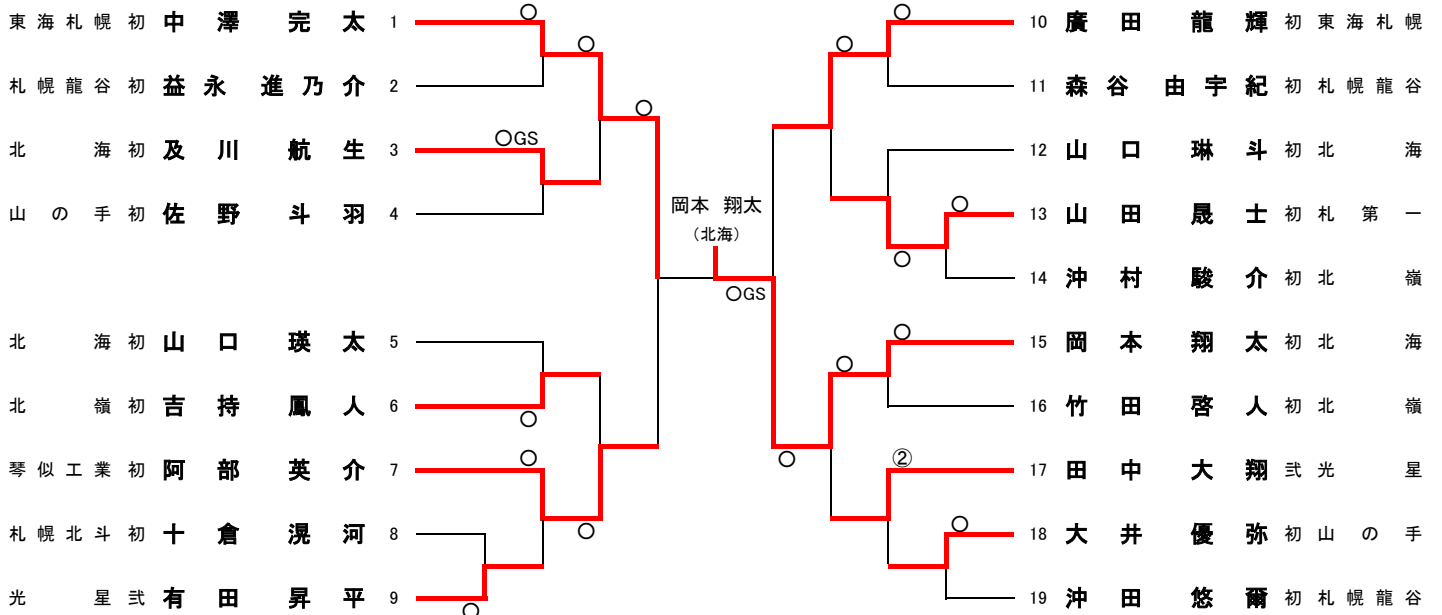
《代表決定戦》



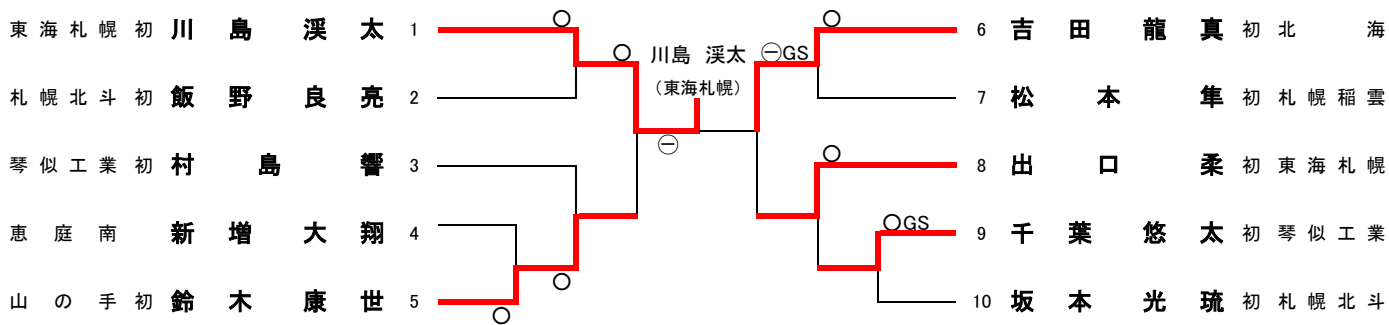
男子個人戦 <-81kg級>



<-90kg級>



男子個人戦 <-100kg級>



<100kg超級>

